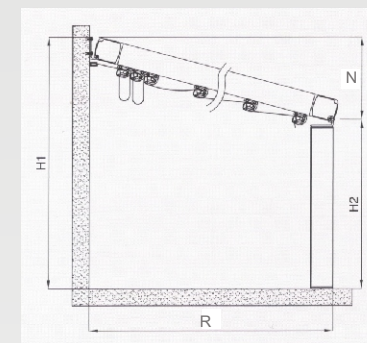
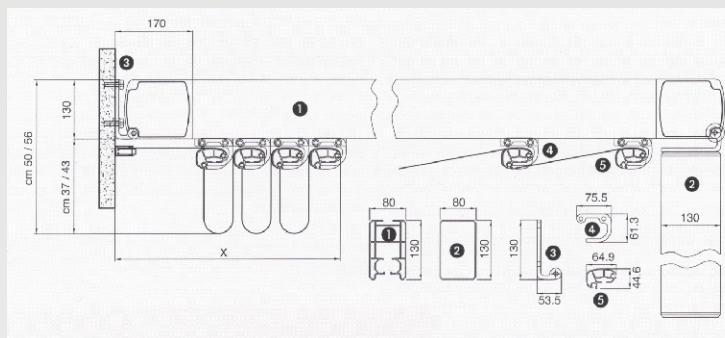




PERGOTEGOLA R120: Pergotegola je patentirana samonosna konstrukcija, v celoti izdelana iz aluminijeve zlitine z vijaki iz nerjavečega jekla. Nudi nam zaščito pred soncem in dežjem. Za pogon skrbi izredno vzdržljiv zobati jermen, ki ga poganja elektromotor. Posebnost tega modela je stopničast tegola izgled strešnega dela, ki je izdelan v več segmentih, kar zagotavlja lepše napenjanje, olajša montažo in omogoča zamenjavo le posameznega elementa v primeru poškodbe. Prav tako pa omogoča različne barvne kombinacije posameznih segmentov.

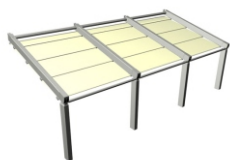
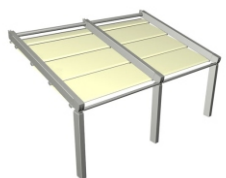
TEHNIČNI PODATKI



ENOJNI MODUL

DVOJNI MODUL

TROJNI MODUL



		DOLŽINA								
RAZPON	R cm	200	250	300	350	400	450	500	550	600
MINIMALEN NAKLON	N cm	45	53	60	68	75	105	115	125	135
VMESNI PROFILI	kos	4	5	5	6	6	7	8	9	9
NABOR	X cm	49	57	57	65	65	73	82	90	90

MAKSIMALNE DIMENZIJE		DOLŽINA		RAZPON	
ENOJNI MODUL	cm	450		600	
DVOJNI MODUL	cm	800		600	
TROJNI MODUL	cm	1200		600	