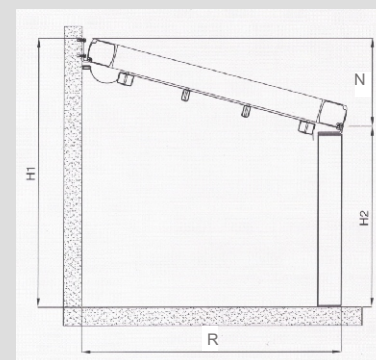
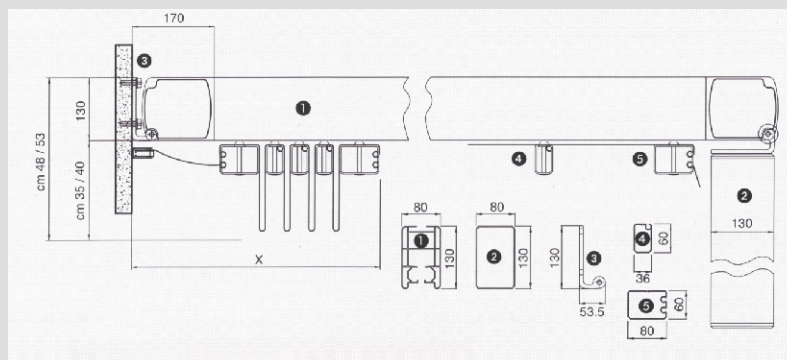




Samonosna konstrukcija moderne in izredno funkcionalne zasnove je v celoti izdelana iz aluminijeve zlitine in nerjavečega jekla. Nudi nam zaščito pred soncem in dežjem. Za pogon skrbi izredno vzdržljiv zobati jermen, ki ga poganja elektromotor. Pri tem modelu je platno izdelano v enem kosu. Maksimalne dimenzije so dolžina 1200 cm in razpon 600 cm.

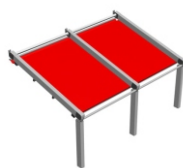
TEHNIČNI PODATKI



ENOJNI MODUL

DVOJNI MODUL

TROJNI MODUL



		DOLŽINA								
RAZPON	R cm	200	250	300	350	400	450	500	550	600
MINIMALEN NAKLON	N cm	45	50	60	65	75	80	90	95	105
VMESNI PROFILI	kos	2	3	4	5	6	7	8	9	10
NABOR	X cm	47	52	57	62	67	72	77	82	87

MAKSIMALNE DIMENZIJE		DOLŽINA	RAZPON
ENOJNI MODUL	cm	450	600
DVOJNI MODUL	cm	800	600
TROJNI MODUL	cm	1200	600